

ECO/BAKER PLUS 140



Gebruiksaanwijzing

GRAM



Gram Commercial A/S
Aage Grams Vej 1
6500 Vojens
+45 73 20 12 00
www.gram-commercial.com

Inhoud

Toepassingsgebied	4
Veiligheidsinformatie	5
Installatie	6
Het energieverbruik optimaliseren	8
Algemene beschrijving van het product	9
Koelmiddel / GWP waarde	10
Elektrische aansluiting	10
Normaal gebruik.....	11
Aanzetten van het meubel	13
Foutmeldingen en alarmcodes.....	14
Gebruikers menu	16
Fouten opsporen.....	20
Toetsen-blokkering	21
Ontdooien	21
Dooiwater	22
Het sluitmechanisme van de deur.....	23
Stroomstoring.....	23
Reiniging	23
Deurdichtingen.....	23
Langdurige opslag	24
Onderhoud	24
Vernietigen.....	25
EU-conformiteitsverklaring.....	26
Schakelschema Eco Plus K/M 140	27
Schakelschema Eco Plus F 140	28
Leiding schema K/M 140	29
Leiding schema F 140.....	30

NEDERLANDS

Bedankt dat u hebt gekozen voor een product van Gram Commercial A/S.

Deze gebruiksaanwijzing legt u uit hoe u uw nieuwe product moet plaatsen, gebruiken en onderhouden.

Voordat onze producten de fabriek verlaten, ondergaan ze een uitgebreide werkings- en kwaliteitstest.

Mocht u ondanks deze testen een probleem ondervinden met het product, neem dan contact op met uw dealer.

De dochterondernemingen van Gram Commercial A/S en sommige van onze dealers wereldwijd beschikken over erkende servicecentra die altijd klaar staan om u te helpen.

Gram Commercial A/S geeft garantie op al haar producten.

Deze garantie geldt echter alleen als het product op de juiste wijze en in overeenstemming met de specificaties wordt gebruikt, waarbij o.a. het normale onderhoud op de juiste wijze heeft plaatsgevonden en eventuele reparaties door technici van Gram Commercial A/S of door technici met kennis van onze producten is uitgevoerd.

Wijzigingen in de montage en gebruik voor andere doeleinden dan in deze handleiding beschreven, kunnen van invloed zijn op de werking en levensduur van het product.

De gebruiksaanwijzing is geschreven op basis van de huidige stand van de techniek. Wij werken continu aan het bijwerken van deze informatie, en wij behouden ons dan ook het recht voor om technische wijzigingen aan te brengen.

Toepassingsgebied

Deze kast is ontworpen voor de opslag van levensmiddelen die men wil bewaren op een constante temperatuur. **De kast kan niet worden gebruikt voor het terugkoelen of invriezen van producten.**

De kast mag alleen worden gebruikt voor het doel waarvoor die is ontworpen. Elk ander gebruik kan leiden tot het niet op de juiste temperatuur bewaren van producten in de kast.

De fabrikant kan niet aansprakelijk worden gesteld voor eventuele schade die wordt veroorzaakt door oneigenlijk, onjuist of onverstandig gebruik.

Veiligheidsinformatie

Belangrijke informatie

Beschrijving van enkele symbolen die worden gebruikt in deze handleiding.



Waarschuwing Niet nakomen van deze aanwijzingen kan leiden tot ongelukken met ernstig letsel.



Belangrijk Als deze aanwijzingen niet worden gevolgd, kan dit ertoe leiden dat het product beschadigd raakt of stuk gaat.

Wij wijzen erop dat Gram Commercial A/S maatregelen heeft genomen om de veiligheid van het product te waarborgen.

Lees de onderstaande informatie over veiligheid zorgvuldig door.



Het is belangrijk dat iedereen die het product installeert of gebruikt toegang heeft tot deze gebruiksaanwijzing.



Personen die niet beschikken over de benodigde ervaring of kennis over het product, mogen het product niet gebruiken.



Ook wordt personen met verminderde lichamelijke of geestelijke vermogens afgeraden om het product te gebruiken, tenzij zij onder toezicht staan of grondig zijn opgeleid in het gebruik van het apparaat door iemand die verantwoordelijk is voor de veiligheid van deze personen.



Kinderen moeten onder toezicht staan om te voorkomen dat zij met het product spelen.



Het product bevat scherpe randen in de compressorruimte en in de opslagruimte.



De koelkast mag niet op een steekwagen worden vervoerd, omdat dan de kans bestaat op omvallen en persoonlijk letsel.



Trek nooit aan de stroomkabel om de koelkast uit te zetten of bij verplaatsing van de koelkast.

Installatie

Voor het uitpakken dient de emballage op beschadigingen te worden gecontroleerd.

Als de emballage beschadigd is, dient te worden onderzocht of de koelkast ook beschadigd is. Neem bij ernstige schade contact op met uw dealer.

De transportpallet kan worden verwijderd door de schroeven los te draaien en de bevestigingsmiddelen te verwijderen waarmee de pallet aan de onderkant van het meubel is bevestigd.



Hiervoor zijn minimaal twee personen nodig. Het grootste gewicht bevindt zich bovenin de koelkast. Houd hier rekening mee bij het verwijderen van de transportpallet.

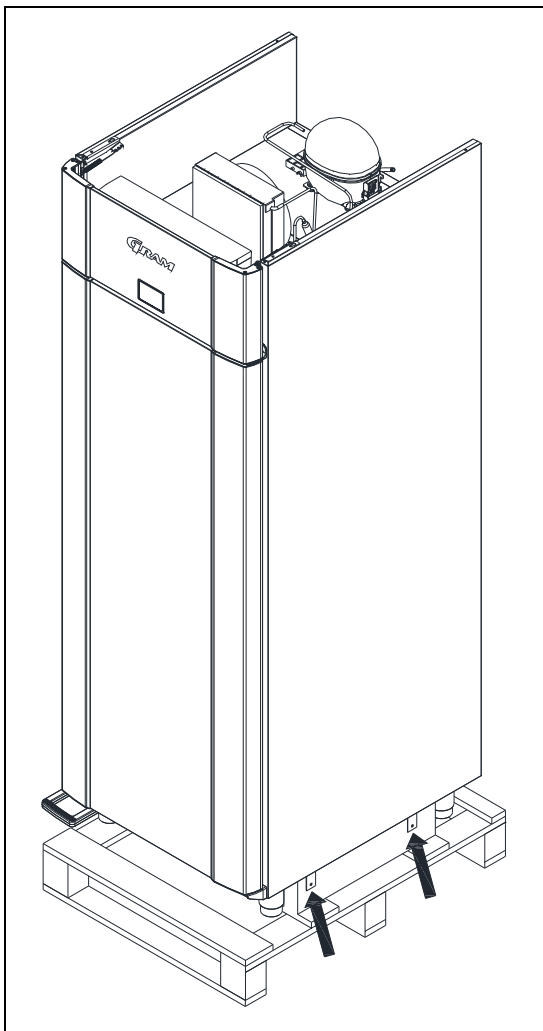


Fig. 1.



Als de kast liggend is vervoerd tijdens transport, dient de kast 24 uur rechtop te staan alvorens in gebruik te nemen, dit dient om de olie in de compressor weer terug te laten lopen.



Door het hoge gewicht van de kast kan de vloer beschadigd raken bij verplaatsing van de koelkast.

Een juiste opstelling biedt de meeste efficiënte werking.

De kast moet in een droge en goed geventileerde ruimte geplaatst worden.

Voor een effectieve werking dient plaatsing in direct zonlicht of in de buurt van warmtebronnen te worden vermeden. De kast is zodanig geconstrueerd dat hij bij een omgevingstemperatuur tussen +16°C en +40°C kan werken.

Vermijd plaatsing in een sterk chloor- of zuurhoudende omgeving (zwembaden e.d.) vanwege corrosiegevaar.

De kast wordt vervoerd met een beschermfolie die voor ingebruikname dient te worden verwijderd.

Reinig de kast met een mild schoonmaakmiddel voor ingebruikname.

Kasten voorzien van stelpoten dienen waterpas afgesteld te worden zoals getoond in onderstaande afbeelding.

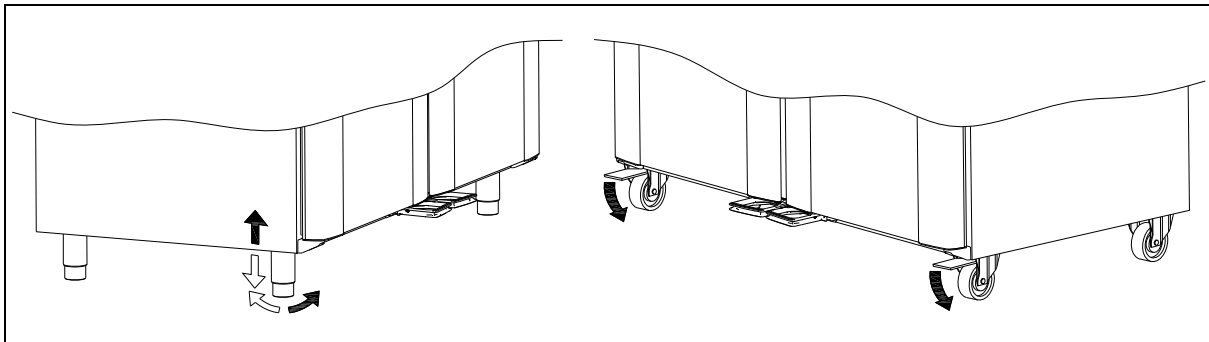


Fig. 2.

Voor kasten met wielen dient de vloer waterpas te zijn om stabiel en veilig gebruik te garanderen. Als de kast is geplaatst moeten de 2 wielen aan de voorzijde worden geblokkeerd (d.m.v. rem).

Het energieverbruik optimaliseren

- Een juiste opstelling biedt de meeste efficiënte werking.
- De kast moet in een droge en goed geventileerde ruimte geplaatst worden.
- Voor een effectieve werking dient plaatsing in direct zonlicht of in de buurt van warmtebronnen te worden vermeden. De kast is zodanig geconstrueerd dat hij bij een omgevingstemperatuur tussen +16°C en +40°C kan werken.
- Houd de deur niet te lang open.
- Houd het condensatorfilter schoon - moet ten minste om de 2 weken worden schoongemaakt.
- Stel het temperatuurinstelpunt niet te laag in.
- Er moet altijd 20 cm vrije ruimte boven het product zijn om ervoor te zorgen dat de warmte van de condensor kan worden afgevoerd.
- Kasten met een herverdampingselement in de herverdampingsbak moeten maximaal 75 mm van de wand worden geplaatst. Het optimale is de kast zo dicht mogelijk tegen de wand te plaatsen.

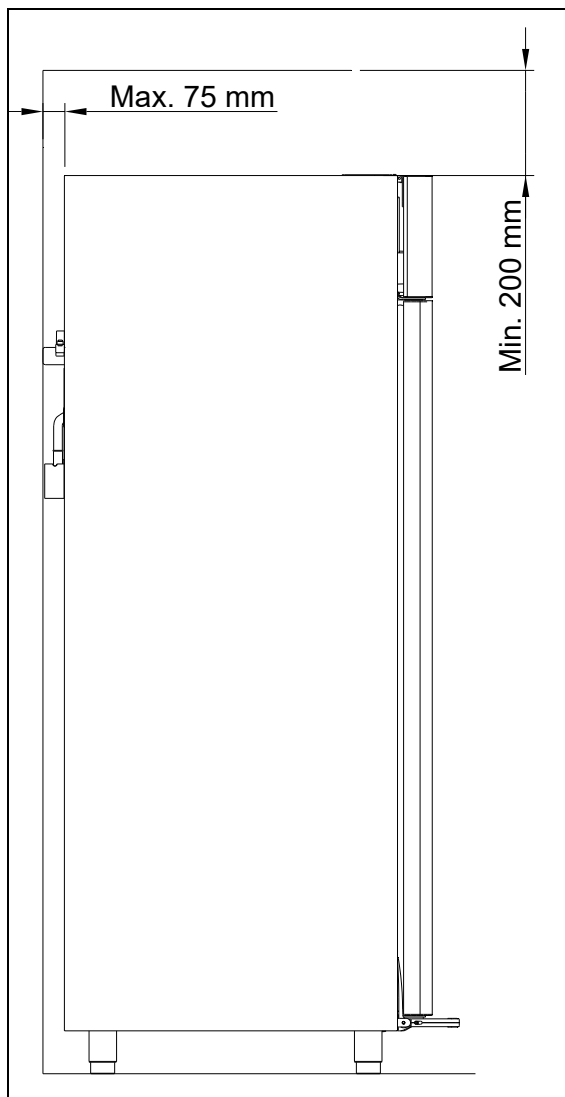


Fig. 3

Algemene beschrijving van het product

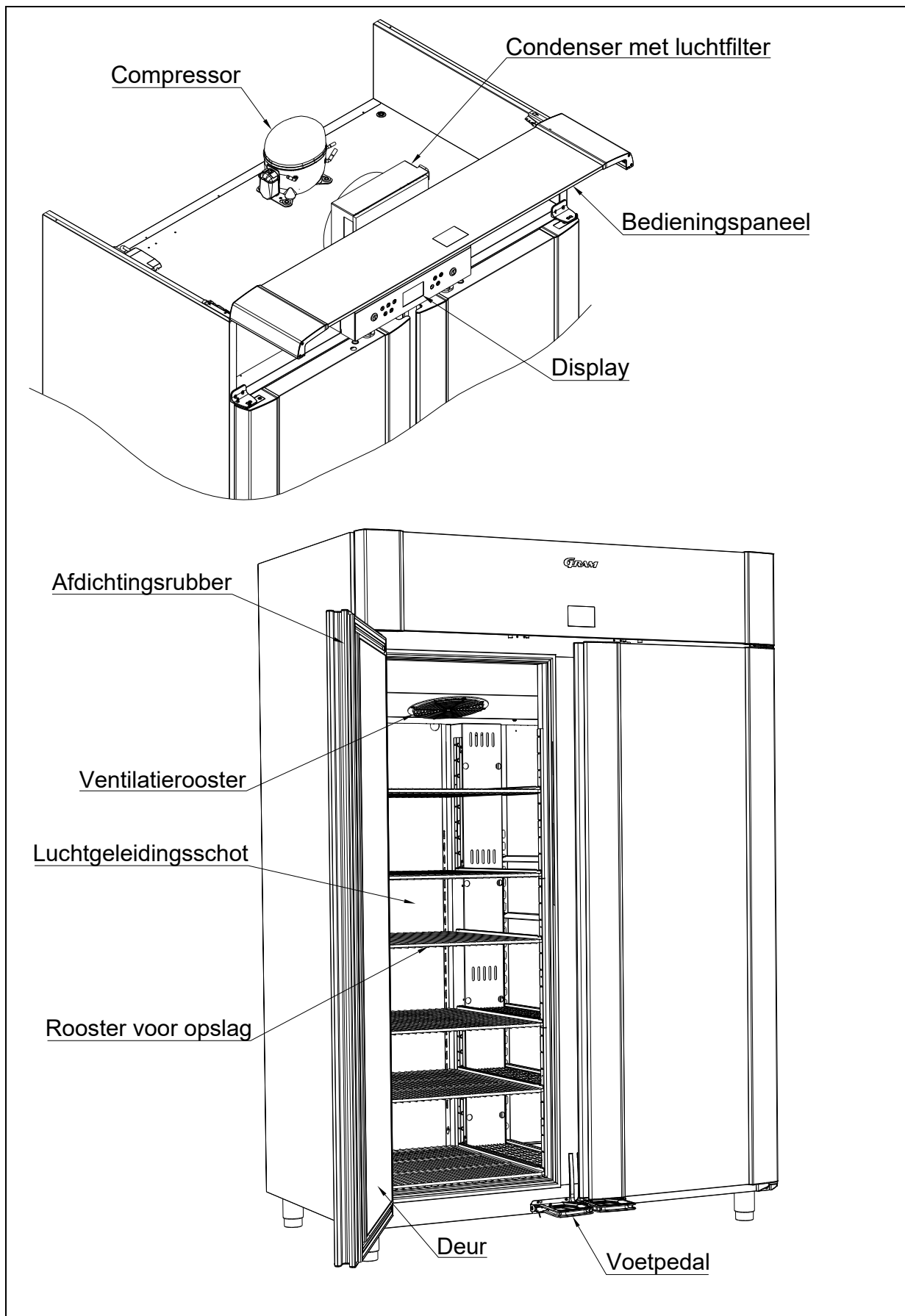


Fig. 4

Koelmiddel / GWP waarde

Koelkasten	Koelmiddel	Bedrag kg	GWP	CO ₂ equivalent
ECO PLUS K/M 140 G	R290	0,15	3	0,45
Vrieskasten				
ECO PLUS F 140 G	R290	0,15	3	0,45

Elektrische aansluiting

De kast moet door de gebruiker zelf worden aangesloten. Lees onderstaande informatie zorgvuldig door voordat de koelkast wordt aangesloten.



Sluit de koelkast uitsluitend aan op de spanning die is aangegeven op het typeplaatje (zie Fig. 8). Gebruik uitsluitend de meegeleverde kabel voor aansluiting op een wandcontactdoos.



Gebruik nooit een verlengsnoer voor de kast!
Als de wandcontactdoos zich op grotere afstand bevindt dan de lengte van de meegeleverde kabel, neem dan contact op met een erkende elektro-instalateur voor plaatsing van een nieuwe wandcontactdoos binnen het bereik van de kabel.



Als wordt vastgesteld dat het product gebreken vertoont, dient het product te worden onderzocht door de eigen servicemonteur van Gram Commercial A/S, of door servicemonteur die is aangewezen door Gram Commercial.

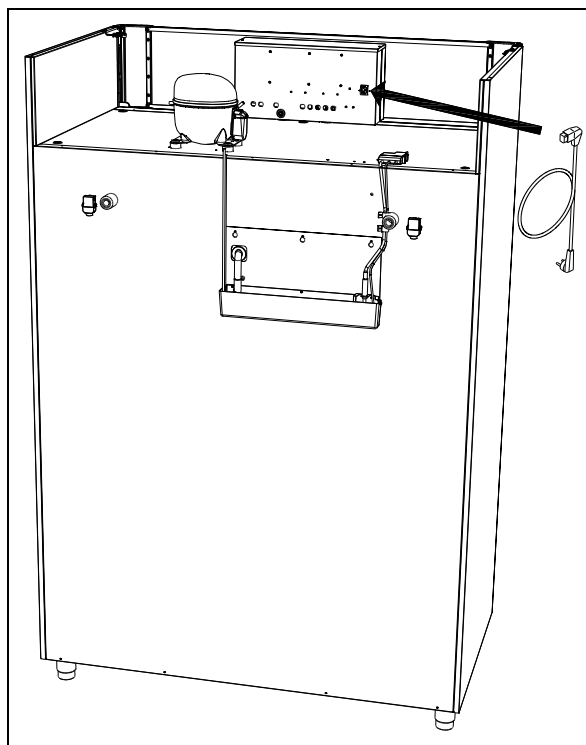


Fig. 5

Schakel altijd de stroom uit als er een storing optreedt en bij reiniging of onderhoud van de kast.

Reparaties van de elektrische/technische onderdelen mogen uitsluitend worden uitgevoerd door een servicemonteur van Gram Commercial of een servicemonteur met kennis van de producten van Gram Commercial.

Neem de kast niet in gebruik voordat alle beschermkappen zijn gemonteerd, zodat stroom voerende of roterende machineonderdelen niet bereikbaar zijn.

De kast mag niet buitenshuis worden gebruikt.

Eventuele eisen van lokale stroomleveranciers betreffende aarding moeten worden nageleefd. De stekker en het gebruikte stopcontact moeten afdoende zijn geaard. Neem eventueel contact op met een erkende elektro-installateur.



Als er service op de elektrische delen wordt uitgevoerd, **moet** de stekker uit het stopcontact gehaald worden. Het is **niet** voldoende om de koelkast met de ON/OFF toets uit te schakelen, aangezien er dan nog altijd spanning op de elektrische onderdelen van de kast zal staan.

Normaal gebruik



Zorg dat de ventilatieopeningen van het bedieningspaneel niet verstopt raken.



Verniel het koelsysteem of onderdelen (in de buurt) ervan niet.



Bij normaal gebruik kunnen koeltechnische en elektrische onderdelen in de compressorruimte uitzonderlijk hoge temperaturen bereiken, waardoor er gevaar op verbranding bestaat.



Gebruik geen elektrische apparatuur in de kast.



Om te zorgen voor voldoende luchtcirculatie/koeling in de kast, dienen op de aangegeven plaatsen geen producten te worden geplaatst (zie Fig. 6).



Alle niet-verpakte producten die in de koelkast worden bewaard dienen te worden afgedekt om onnodige corrosie van de inwendige onderdelen van de kast (o.a. de verdamper) te voorkomen.



Als de fabrieksinstellingen van de kast worden gewijzigd, kan dat betekenen dat de kast niet meer normaal fungeert en kunnen in de kast bewaarde producten door een onjuiste temperatuur bederven of onbruikbaar worden.



Als de kast wordt uitgezet, moet u minstens 3 minuten wachten voordat u de kast weer aanzet. Dit om beschadiging van de compressor te voorkomen.



Maximale laad van rooster: 40 kg



Bewaar geen explosieve stoffen zoals aerosol blikjes met brandbaar drijfgas in de kast.

Wees alert op gasflessen die vlak voor de luchtuitlaatopening worden geplaatst. Deze kunnen bevriezen en ontploffen.

Plaats nooit zoveel producten op de schappen dat de luchtcirculatie niet meer goed fungeert. Zorg dat er ruimte is tussen de producten zodat de lucht kan circuleren.

Vochtige levensmiddelen en producten met een sterke geur (bijv. vis of azijn houdende levensmiddelen) moeten in dichte bakjes met deksel worden geplaatst of worden bedekt met plasticfolie. Anders bestaat er kans op uitdroging van etenswaar of het afgeven van sterke geuren op andere etenswaar.

Zure en basische etenswaar moet worden bedekt, omdat deze tot een snellere corrosie van de verdampers en andere metalen onderdelen kan leiden.

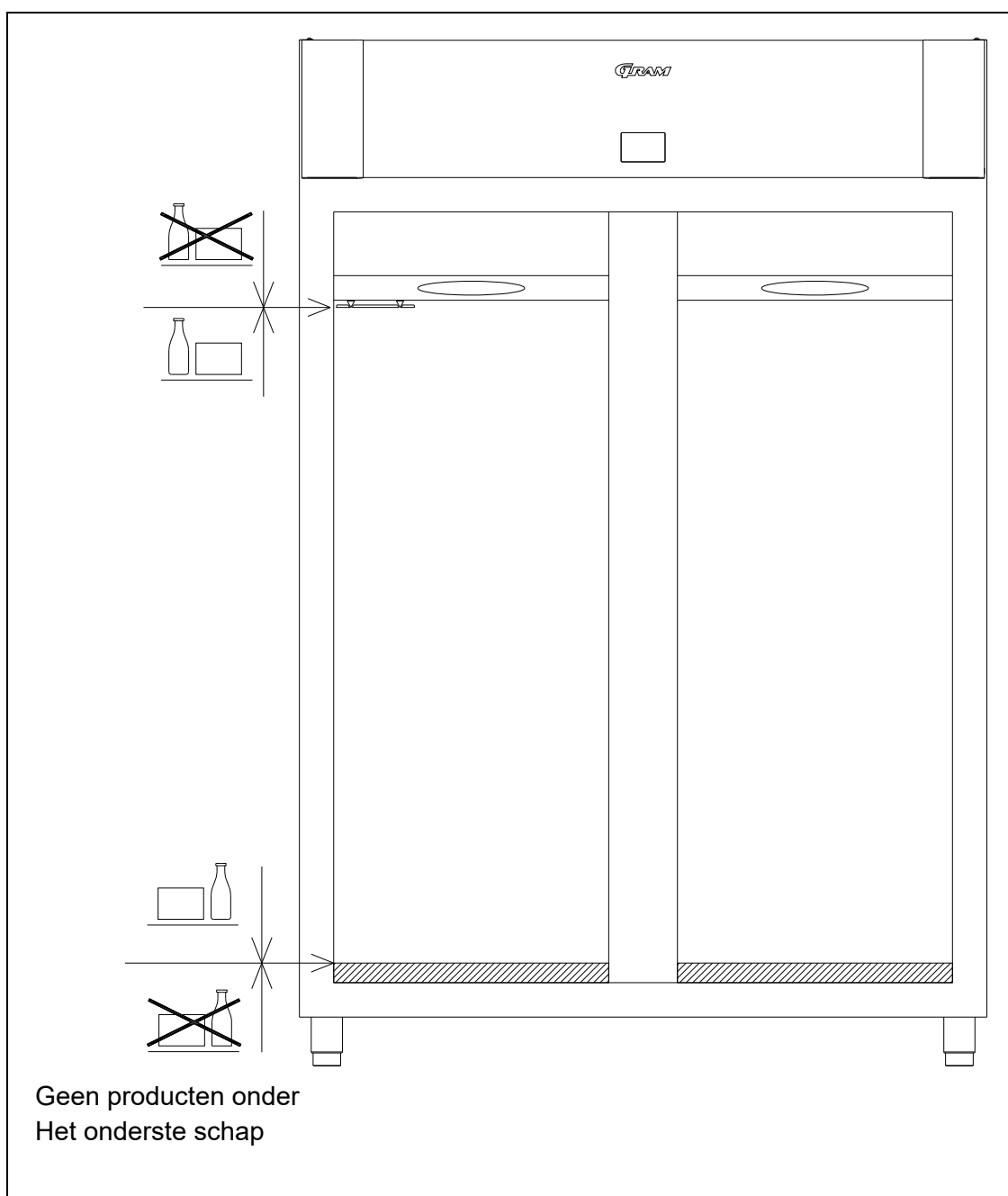


Fig.6

Aanzetten van het meubel

Bedieningspaneel:



Primaire display		Temperatuurweergave
Secundaire display		Weergave van foutcodes, alarmen, instellingen ed.
Controle leds		Deze leds geven aan welke componenten/funcities actief zijn.
Alarm leds		Deze leds lichten op indien er een storing optreedt of als er actie ondernomen moet worden aan het toestel.
Aan/uit toets		Deze toets wordt gebruikt om het toestel aan/uit te zetten, en tevens om het instellingsmenu te verlaten.
		P toets – Wordt gebruikt als selectietoets en activeringstoets in combinatie met de cijferstoetsen.
		+/- toets. Up/down in het instellingsmenu.
		Cijfer toetsen. Worden gebruikt om in de verschillende menu's te komen.

Start

Doe de stekker in het stopcontact


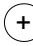




- Druk op  om de kast aan te zetten.

Het display zal de software versie van de kast weergeven, en relevante controle leds zullen oplichten.




Op kasten die op temperatuur zijn, of wanneer de kast is uitgezet voor een korte periode, en de verdampertemperatuur is nog steeds lager dan 0 graden Celsius, dan zal er een ontdooi-cyclus geactiveerd worden.


Zie hoofdstuk ontdooien.

Temperatuur instelling

- Houd de  toets ingedrukt en wijzig de instelwaarde met  of , een bevestigingsgeluid zal klinken.
- Elke keer wanneer de  of  ingedrukt wordt zal de instelwaarde 1 graad wijzigen. De nieuwe waarde licht op in het display.
- Wanneer men de  toets los laat, geeft dit een bevestigingsgeluid geluid, en de instellingen zijn bewaard.

Foutmeldingen en alarmcodes



Display code	Description
OP	Deur is open
A1 / OP 	Deur alarm, wanneer de deur nog open staat, of wanneer de deur niet op de correcte manier is gesloten
A2 	Lokaal hoog alarm
A4 	Extern hoog alarm

Bevestiging van een alarm: druk op  toets – Het display gaat terug naar zijn normale instelling.

Display code	Description
F1 ⚠	<u>Defecte ruimte sensor.</u> Storingsmelding blijft gehandhaafd totdat sensor is vervangen. Service is noodzakelijk.
F2 ⚠	<u>Defecte verdamper sensor.</u> Storingsmelding blijft gehandhaafd totdat sensor is vervangen. Service is noodzakelijk.
F3* ⚠	<u>Defecte condenser sensor 1</u> Storingsmelding blijft gehandhaafd totdat sensor is vervangen. Service is noodzakelijk.
F4* ⚠	<u>Defecte condenser sensor 2</u> Storingsmelding blijft gehandhaafd totdat sensor is vervangen. Service is noodzakelijk.
F7* FILTER ⚠	<u>Te hoge condensortemperatuur.</u> Een mogelijke oorzaak zou kunnen zijn dat de condensor vervuult of afgedekt is, of de omgevingstemperatuur is te hoog. Controleer de condensor op vervuiling, als de omgevingstemperatuur te hoog is, plaats het meubel op een andere plaats. Mocht bovenstaande niet helpen, schakel servicedienst in.

* Geldt voor koelkasten met ingebouwde compressor.



Denk aan het schoon maken van de condensor en de filters

Na 600 draaiuren van de compressor moeten de filters schoon gemaakt worden. Dit zal worden aangegeven door de waarschuwings leds: **FILTER**  .

Wanneer het schoonmaken niet binnen de 650 draaiuren is uitgevoerd, zal de waarschuwing blijven bestaan en zal er een akoestisch alarm afgaan.

Resetten van het **FILTER alarm:**

Na het schoonmaken van de luchtfilters, moet de teller van de compressorlooptijd gereset worden. Dit kan alleen gedaan worden door de onderstaande toetscombinaties in te drukken.

- Druk de  toets 3 maal in, gevolgd door 3 maal de  toets. Het **FILTER** alarm zal na 1 minuut uitgaan.

Gebruikers menu

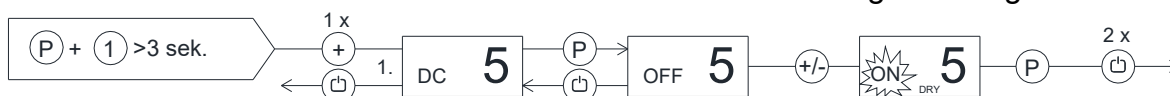
Toegang Menu P + 1 →	↓	→		
1. Droge werking	dC	H0/H1		Activeren van het droge werking programma. (H0=on; H1=off)
2. Product-ontdooi functie	UF	on/off		Activering van het product-ontdooi programma. (on/off)
3. Lokaal alarm instellingen	LAL	LHL	°C	Bovengrens Display temperatuur alarm. Alarm Code [A2]
		LHd	min.	Tijdsvertraging Display hoge temperatuur alarm.
		dA	On/off	Deur alarm. Code geactiveerd alarm [A1]. [1=aan / 0=uit]
		dAd	min.	Tijdsvertraging deuralarm.
		BU	On/off	Akoestisch signaal voor alarm code [A1], [A2]. [1=aan / 0=uit]
4. Extern alarm instellingen	EAL	EHL	°C	Bovengrens Extern temperatuur alarm. Code geactiveerd alarm [A4]
		ELL	°C	Ondergrens Extern temperatuur alarm. Code geactiveerd alarm [A5]
		EHd	min.	Tijdsvertraging Extern hoge temperatuur alarmgrens.
		ELd	min.	Tijdsvertraging Extern lage temperatuur alarmgrens.
5. Sensor Calibratie	CAL	CA	K	Instelwaarde A-sensor. Weergave Ruimtesensor koelsysteem
6. Begeleidende alarmlimieten.	ALL	FAS/ESC		Activering ingestelde alarm limieten. [FAS]=vast ingesteld/[ESC]=meegaand met set temp.
7. Aantal ontdooiingen	dEF	4		Aantal ontdooiingen per 24 uur.

Om een wijziging aan te brengen in de instellingen gaat u naar het menu door langer dan 3 seconden op P^+ 1 te drukken. De waarden worden gewijzigd met de + of - -toetsen. De nieuwe instellingen worden opgeslagen door op de P -toets te drukken. U verlaat het menu met ☐ .

1. Instellen van droge werking

Let op : Alleen van toepassing op toestellen voorzien van droge werking

- Druk de $\text{P} + \text{1}$ toetsen langer dan 3 seconden in. Het secundaire display geeft DC.
- Druk de P toets, het secundaire display geeft nu **OFF**. Omdat het programma **niet** geactiveerd is.
- Druk de + toets, **ON** knippert op het display.
- Druk de P toets om te bevestigen, **ON** blijft vast staan in het display, en het controle led DRY licht op.
- Druk 2 maal de ☐ toets om het menu te verlaten. Droge werking is nu actief.



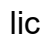


2. Product-ontdooi functie

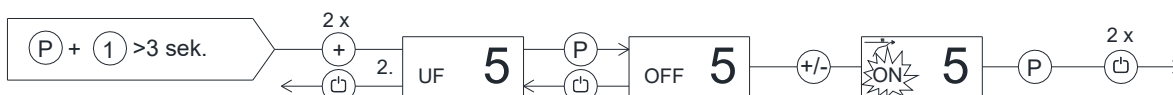
Let op: Alleen van toepassing op meubelen die hier mee voorzien zijn.

Het setpunt moet liggen tussen de +2°C en + 8°C om de product-ontdooi functie te activeren.

- Druk de $\text{P} + \text{1}$ toetsen langer dan 3 seconden in.
- Druk de + toets om toegang te krijgen tot het **UF** submenu.
- Druk de P toets het secundaire display geeft nu **OFF**. Omdat het programma **niet** geactiveerd is.
- Druk de + toets, **ON** knippert op het display.
- Druk de P toets om te bevestigen, **ON** blijft vast staan in het display, en het controle led IIII licht op.

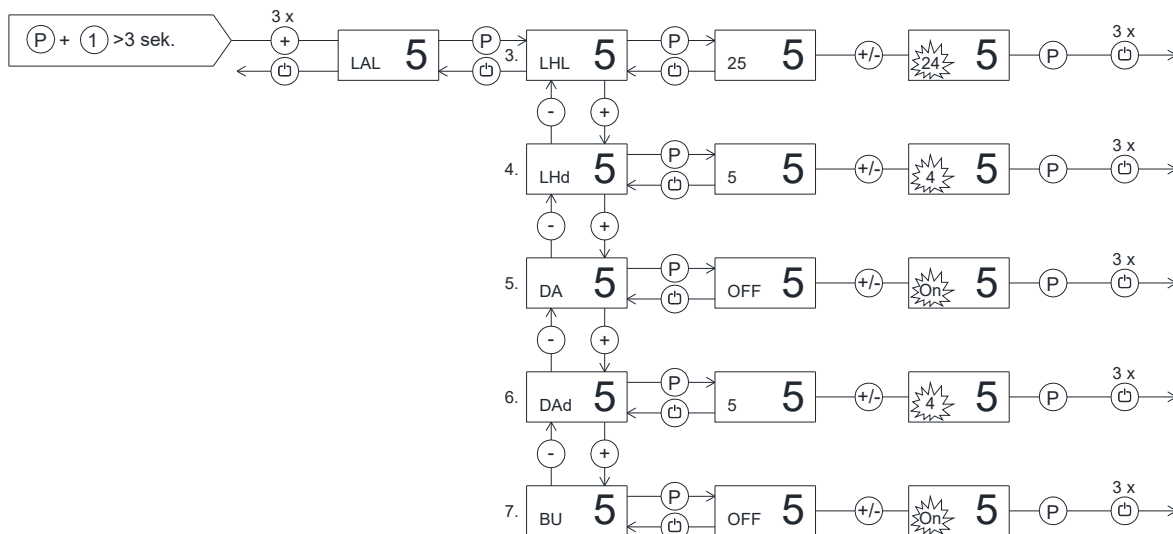
Tegelijkertijd zal het ontdooi symbool  weergegeven worden in het display.

- Druk 2 maal de ☐ toets om het menu te verlaten. Product ontdooien is nu actief. Het  symbool licht op. Gelijktijdig zal de kleur van de pijl van beneden naar boven oplichten.
- Als het product ontdooien eindigt zullen het  en  symbool uit gaan en zal de kast terug gaan naar normale werking.



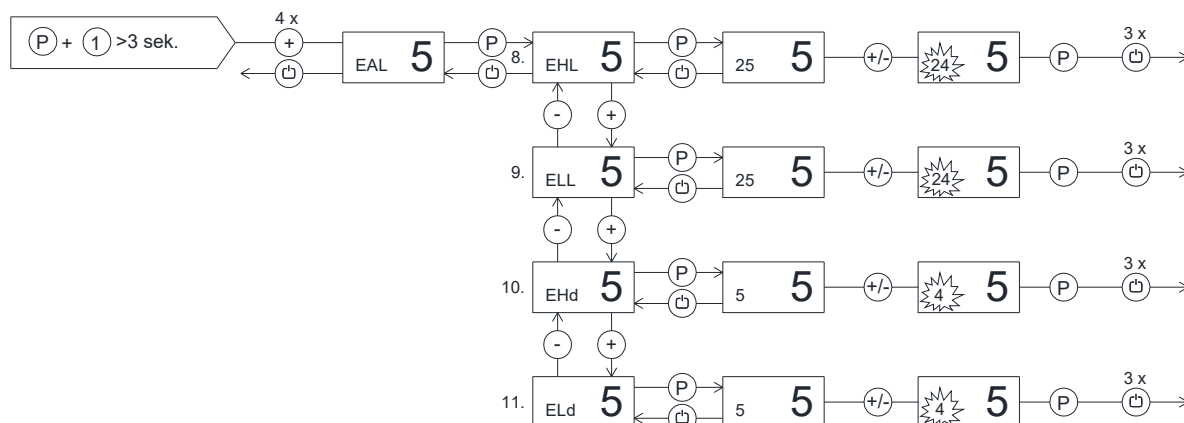
3. Lokaal (display) Alarm

- Druk de $\text{P} + \text{1}$ toetsen langer dan 3 seconden in.
- Druk de + toets, totdat het secundaire display **LAL** laat zien.
- Druk de P toets, en selecteer met de + het gewenste menu **LHL, LHd, DA, DAd** of **BU**.
- Druk de P toets ter bevestiging.
wijzig de instelling d.m.v. + of - toets.
- Druk de P toets ter bevestiging.
- Druk Esc toets 3 maal om het menu te verlaten.



4. Extern Alarm

- Druk de $\text{P} + \text{1}$ toetsen langer dan 3 seconden in.
- Druk de + toets, totdat het secundaire display **EAL** laat zien
- Druk de P toets, en selecteer met de + het gewenste menu **EHL, ELL, EHd** of **ELd**.
- Druk de P toets ter bevestiging.
wijzig de instelling d.m.v. + of - toets.
- Druk de P toets ter bevestiging.
- Druk Esc toets 3 maal om het menu te verlaten.



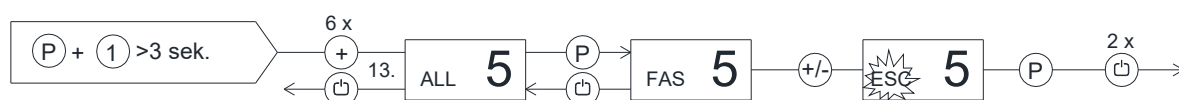
5. Sensor calibratie

- Druk de $\text{P} + \text{1}$ toetsen langer dan 3 seconden in.
- Druk de + toets, totdat het secundaire display **CAL** laat zien
- Druk de P toets, en het secundaire display laat **CA** zien
wijzig de instelling d.m.v. + of - toets.
- Druk de P toets ter bevestiging.
- Druk ESC toets 2 maal om het menu te verlaten.



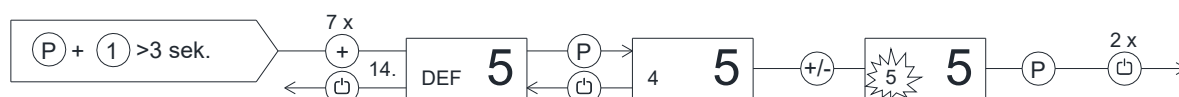
6. Alarm limieten

- Druk de $\text{P} + \text{1}$ toetsen langer dan 3 seconden in.
- Druk de + toets, totdat het secundaire display **ALL** laat zien
- Druk de P toets, en het display laat **FAS** zien.
wijzig de instelling d.m.v. + of - toets.
- Druk de P toets ter bevestiging.
- Druk ESC toets 2 maal om het menu te verlaten.



7. Aantal ontdooiingen

- Druk de $\text{P} + \text{1}$ toetsen langer dan 3 seconden in.
- Druk de + toets, totdat het secundaire display DEF laat zien
- Druk de P toets, en het secundaire display laat het ingestelde aantal ontdooiingen zien (4 is standaard)
wijzig de instelling d.m.v. + of - toets.
- Druk de P toets ter bevestiging.
- Druk ESC toets 2 maal om het menu te verlaten.



Fouten opsporen

Geluid:

- Bij een abnormaal geluid een service laten uitvoeren.
- Het is normaal dat u geluiden van de compressor, condensorventilator en verdamperventilator hoort. Sommige modellen zijn bovendien uitgerust met een lekwaterpomp.
- Als plaatdelen, bedieningspanelen of panelen voor de compressorruimte rammelen, kan het zijn dat deze open staan. Sluit ze.

Rijp en ijs op binnenwanden, producten en schappen:

- De relatieve luchtvochtigheid aan de buitenzijde is te hoog.
- De deur wordt te vaak geopend.
- De deur staat te lang open.
- Het afdichtingsrubber is defect. Controleer het rubber rondom.

Slechte en zwakke koeling:

- De omgevingstemperatuur is te hoog.
- De deur staat te vaak en/of te lang open.
- De deur is open blijven staan.
- Het afdichtingsrubber is defect.
- De ingestelde temperatuur is te hoog.
- Er zijn teveel producten in de koelkast geplaatst waardoor de luchtcirculatie wordt belemmerd. Let op: de bodem dient altijd vrij te zijn van producten.
- Het luchtfilter van de condensor is verstopt.
- Er zijn warme producten in de koelkast gezet.
- De kast kan bezig zijn met het verwijderen van rijp (ontdooien). Het verwijderen van rijp leidt er altijd toe dat de temperatuur tijdelijk iets stijgt.

Sommige producten zijn bevroren:

- Er zijn teveel producten in de koelkast geplaatst waardoor de luchtcirculatie wordt belemmerd. Let op: de bodem dient altijd vrij te zijn van producten.
- De ingestelde temperatuur is te laag.
- De verdamperventilator kan defect zijn.




Vocht rond de deur:

- De relatieve luchtvochtigheid aan de buitenzijde is te hoog.
- De deur is niet goed gesloten.
- Het afdichtingsrubber is defect.

De koelkast heeft een te hoog energieverbruik:



- De omgevingstemperatuur is te hoog.
- De deur is te vaak en/of te lang open.
- De deur is open blijven staan.
- Defect afdichtingsrubber.
- De temperatuur is te laag ingesteld.
- Er zijn teveel producten in de koelkast geplaatst waardoor de luchtcirculatie wordt belemmerd. Let op: de bodem dient altijd vrij te zijn van producten.
- Het luchtfilter van de condensor is verstopt.
- Er worden te vaak warme producten in de koelkast geplaatst.
- De kast is in de zon geplaatst of nabij andere keukenapparatuur die warmte afgeeft.
- De fabrieksinstellingen van de kast zijn gewijzigd.

Toetsen-blokkering



De toetsen van de bediening kunnen worden vergrendeld door langer dan 5 seconden gelijktijdig op  +  te drukken.  brandt nu als teken dat de toetsen vergrendeld zijn; er luidt tevens een korte piep. Nu is het niet mogelijk om de temperatuurinstelling e.d. te wijzigen. De toetsen worden op dezelfde wijze ontgrendeld.

Ontdooien


Normaal vindt 4 maal daags een automatische ontdooiing plaats. Als de kast extreem zwaar wordt belast (veelvuldig openen van de deur en veelvuldig vervangen van levensmiddelen) kan een handmatige ontdooiing noodzakelijk zijn.

Starten van een handmatige ontdooicyclus: Druk de  +  toetsen gelijktijdig in en houd deze minimaal 3 seconde ingedrukt, ontdooiing wordt geactiveerd.

Koeler: Controle led van de fan  en ontdooiing  lichten op.

Dieptekoeler: afhankelijk van het setpoint van de temperatuursinstelling, licht de led voor ontdooiing  en van de verdamperventilator  op.

Vriezer: Controle led voor ontdooiing  brandt

Kort nadat de ontdooicyclus is gestopt zal de compressor starten en zal het compressor symbool  gaan branden.

Het is mogelijk om het aantal ontdooiingen per dag te wijzigen. Zie het hoofdstuk "Gebruikersmenu" voor de instellingen.



Gebruik geen mechanische apparatuur of andere middelen om het ontdooiproces te versnellen.

Dooiwater

Dooiwater wordt via een buis door de achterwand naar een herverdampingsbak achter de kast geleid (zie Fig. 6).

Een herverdampingsleiding vanaf het koelsysteem en een elektrisch verwarmingselement dat zich in de opvangbak bevindt zorgen ervoor dat het water wordt verdampt.

Sommige modellen zijn uitgerust met een condensorpomp, die water in een opvangbak in de compressorruimte pompt, waar het wordt herverdamppt.



Het wordt aanbevolen de herverdampingsbak tenminste eenmaal per schoon te maken. Dit mag alleen worden gedaan als de kast spanningsvrij gemaakt is. Wees voorzichtig zodat de dooiwaterbuis en het verwarmings-element (in de bak) niet beschadigen tijdens het schoonmaken.

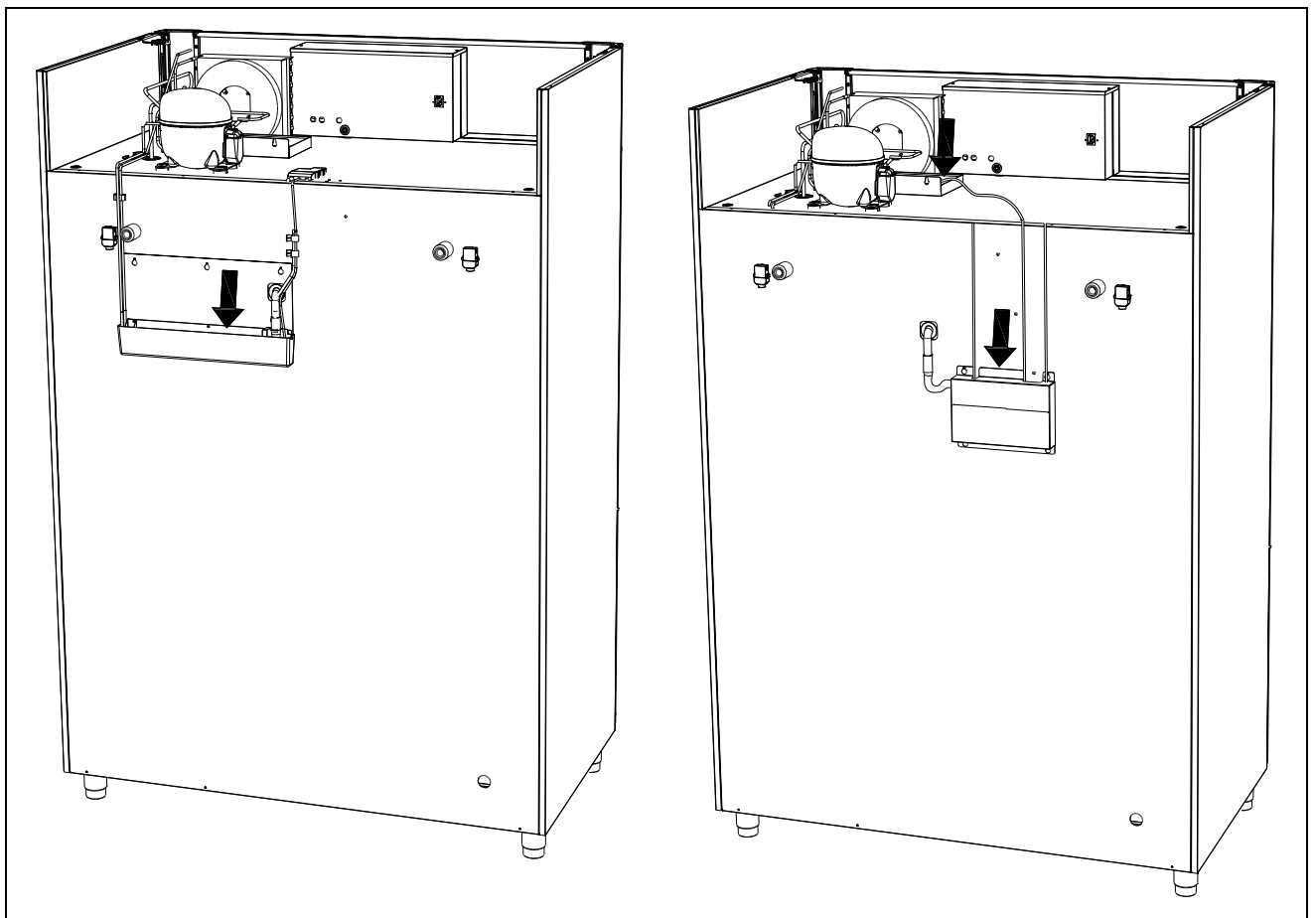


Fig. 7

Het sluitmechanisme van de deur

De deur is uitgerust met een zelfsluitend mechanisme. Als de deur minder dan 90 graden wordt geopend, sluit hij vanzelf. Als de deur meer dan 90 graden wordt geopend, blijft hij open staan.

Het voetpedaal wordt gebruikt om de deur te open, zodat u beide handen vrij hebt om producten in de kast te plaatsen.

Stroomstoring

Bij een stroomstoring onthoudt de besturing de ingestelde temperatuur en de kast start weer op als de stroom terugkeert.

Reiniging

Gebrekkige reiniging zal ertoe leiden dat de kast niet optimaal werkt of eventueel defect raakt.



Voordat wordt begonnen met schoonmaken dient altijd de stekker uit het stopcontact te worden genomen.



U mag niet rechtstreeks met een waterstraal of hogedrukspuit op de koelkast spuiten, en het is niet toegestaan om stoomreiniging te gebruiken voor het product, omdat hierdoor kortsluiting, beschadigingen e.d. van de elektrische onderdelen kan ontstaan.



De koelkast is niet bestand tegen agressieve schoonmaakmiddelen, chloor of chloorverbindingen, of alkalische vloeistoffen, omdat deze kunnen leiden tot aantasting van de roestvrije oppervlakken en het interne koelsysteem.



De compressorruimte, en met name de condensor, vrij van stof en vuil houden. Dit doet u het beste met een stofzuiger en een stijve borstel.

De filters van de condensor en in het frontpaneel zijn te demonteren en te reinigen in de vaatwasmachine bij max. 50°C.

Noteer een evt. reiniging van de condensor in het reinigingsschema.



De buitenkant van de koelkast kan met spray voor roestvrij staal onderhouden worden.



Op gepaste tijden dient de koelkast van binnen en buiten schoongemaakt te worden met een mild schoonmaakmiddel en grondig te worden gecontroleerd voordat hij opnieuw in gebruik wordt genomen.

Deurdichtingen

Deurdichtingen zijn een belangrijk onderdeel van de kast. Beschadigde deurdichtingen verminderen de sluiting van de deur op de kast. Beschadigde dichtingen kunnen leiden tot verhoogde vochtigheid, een ingevroren verdamp(er)(dus ook een verminderde koelcapaciteit), en in enkele gevallen zelfs tot een kortere levensduur van de kast.



Het is daarom zeer belangrijk om u te verzekeren van een goede deurdichting. Een regelmatige controle wordt aanbevolen.

De deurdichting dient regelmatig te worden schoongemaakt met een mild schoonmaakmiddel.

Neem s.v.p. contact op met uw lokale Gram leverancier, als een dichting moet worden vervangen.

Langdurige opslag

Als de kast voor langere tijd buiten bedrijf wordt gesteld, dienen de opslagruimte, de deur en de afdichtingsrubbers grondig te worden gereinigd met een mild schoonmaakmiddel. Achterblijvende levensmiddelen kunnen schimmelvorming veroorzaken.

Onderhoud

Het koelsysteem en de hermetisch gesloten motor/compressor vragen geen onderhoud. Schoonhouden is voldoende. Het bovenste frontpaneel kan worden geopend door het naar voren te trekken aan dezelfde kant als de handgreep van de deur..

Indien de kast niet koelt is het eerst zinvol de elektrische aansluiting - stekker - en zekeringen te controleren.

Wanneer bij storing de oorzaak niet gevonden kan worden, waarschuw uw leverancier onder vermelding van het typenummer en serienummer. Typenummer en serienummer staan op het typeplaatje aangegeven.

Plaatsing van het typeplaatje:

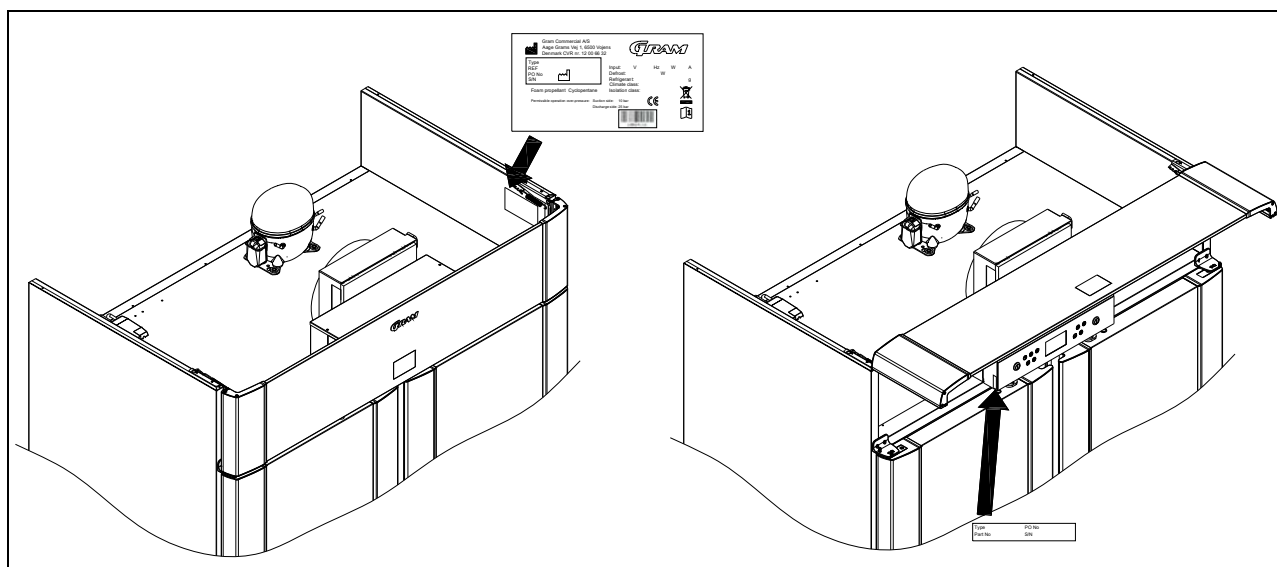


Fig. 8

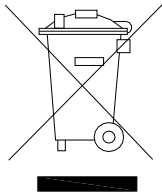
Vernietigen

Elektrische en elektronische apparatuur (EEA) bevat materialen, componenten en stoffen die gevaarlijk kunnen zijn en schadelijk voor de menselijke gezondheid en het milieu als het afval (AEEA) niet op de juiste manier wordt ingeleverd.

Producten geëtiketteerd met een “doorgestreepte afvalbak” zijn voorzien van elektrische en/of elektronische apparatuur. De “doorgestreepte afvalbak” symboliseert dat afvalstoffen van dit type niet met ongesorteerd stedelijk afval mogen worden weggegooid, maar afzonderlijk moeten worden ingezameld.

Neem contact op met uw leverancier als de kast moet worden afgevoerd. Zie onze website, voor aanvullende informatie:

www.gram-commercial.com



EU-conformiteitsverklaring

Producent Naam: Gram Commercial A/S
 Adres: Aage Grams Vej 1, 6500 Vojens

 Tel.: +45 73 20 12 00

Product Model: Eco Plus 70, Superior Plus 72
 Eco Twin T82, Superior Twin 84
 Eco Euro 60, Superior Euro 62
 Eco Plus 140, Baker Plus 140
 Combi Twin 82

 Koelmiddel: R134a, R404A, R290, R600a

 Jaar: 2016

Richtlijnen Het product voldoet aan alle essentiële gezondheids- en veiligheidseisen en bepalingen in:

Machinerichtlijn 2006/42/EF

Het product is relevant in overeenstemming met de volgende andere richtlijnen:

Ontwerp van energiegerelateerde producten 2009/125/EF

Regulatie 2015/1095

FCM regulatie 10/2011

Verordening 1935/2004

RoHS - 2011/65/EU

Standaarden De volgende normen worden gebruikt voor zover nodig om te voldoen aan de desbetreffende richtlijnen:

DS/EN 12100:2011

DS/EN 60335-1:2012

DS/EN 60335-2-89:2010

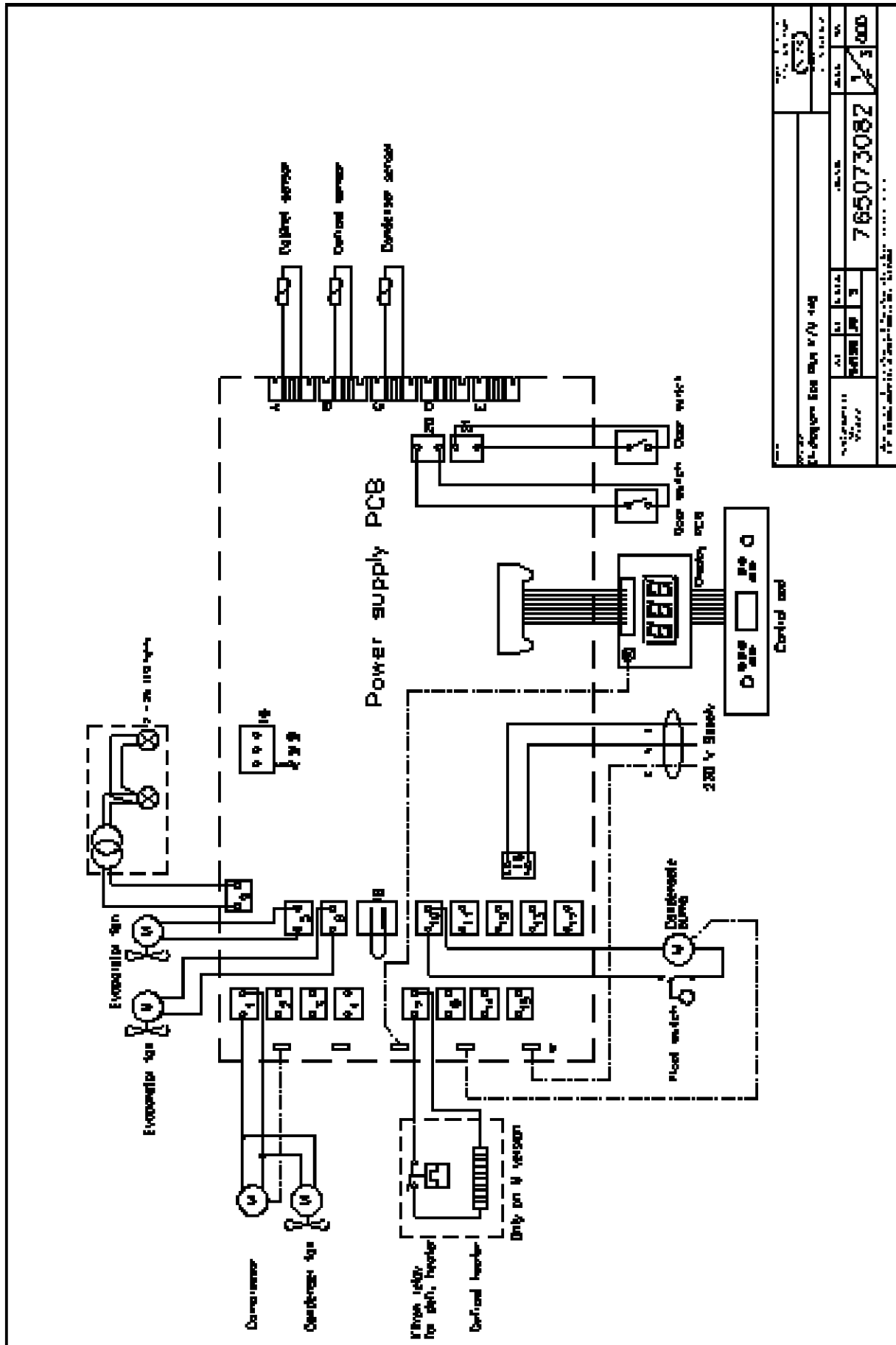
DS/EN 16825:2016

Persoon verantwoordelijk voor technische dossier Bedrijf: Gram Commercial A/S
 Adres: Aage Grams Vej 1
 Naam: John Lund

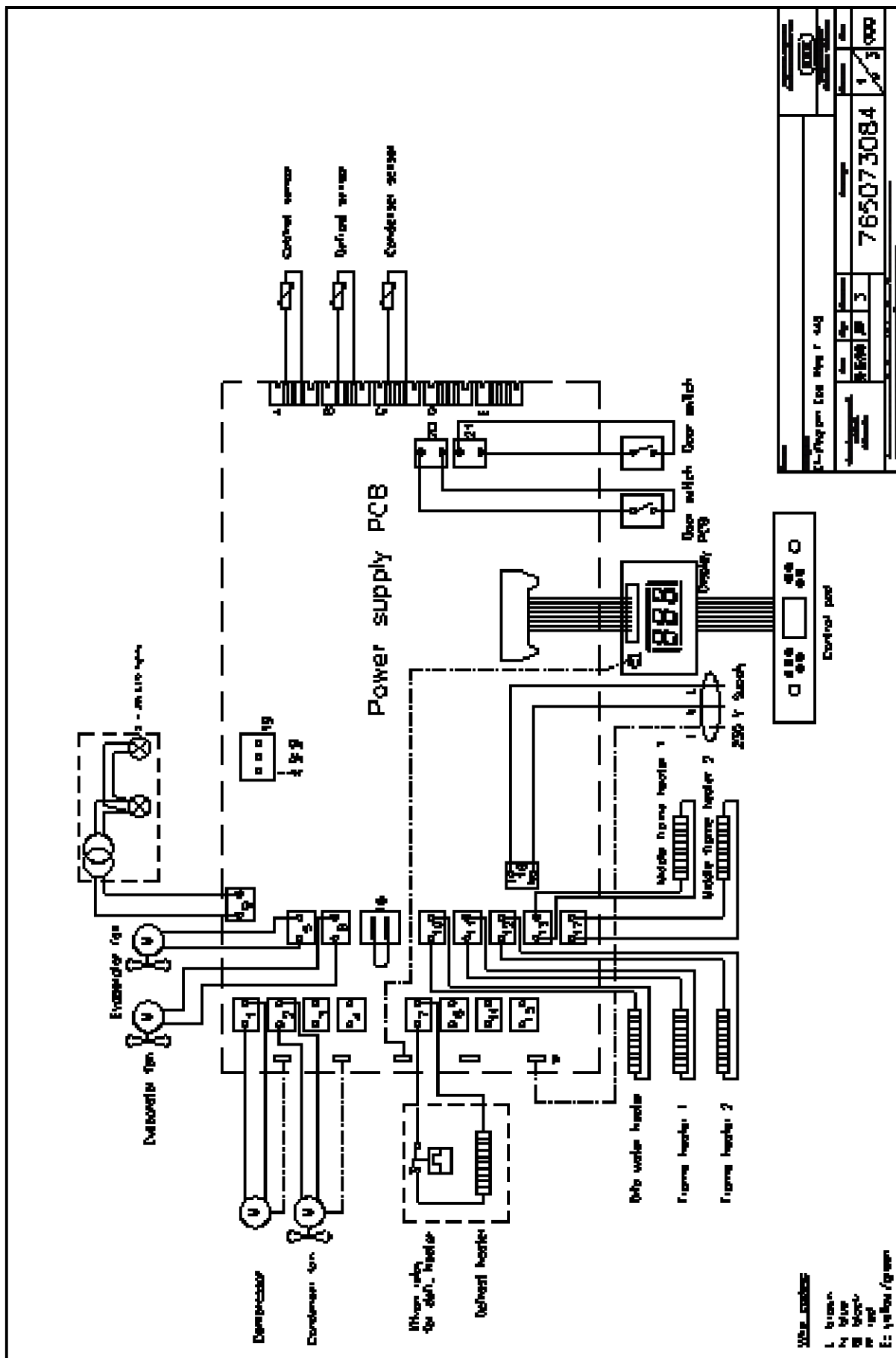
Signatuur Vojens 18/11-2016 R&D Manager



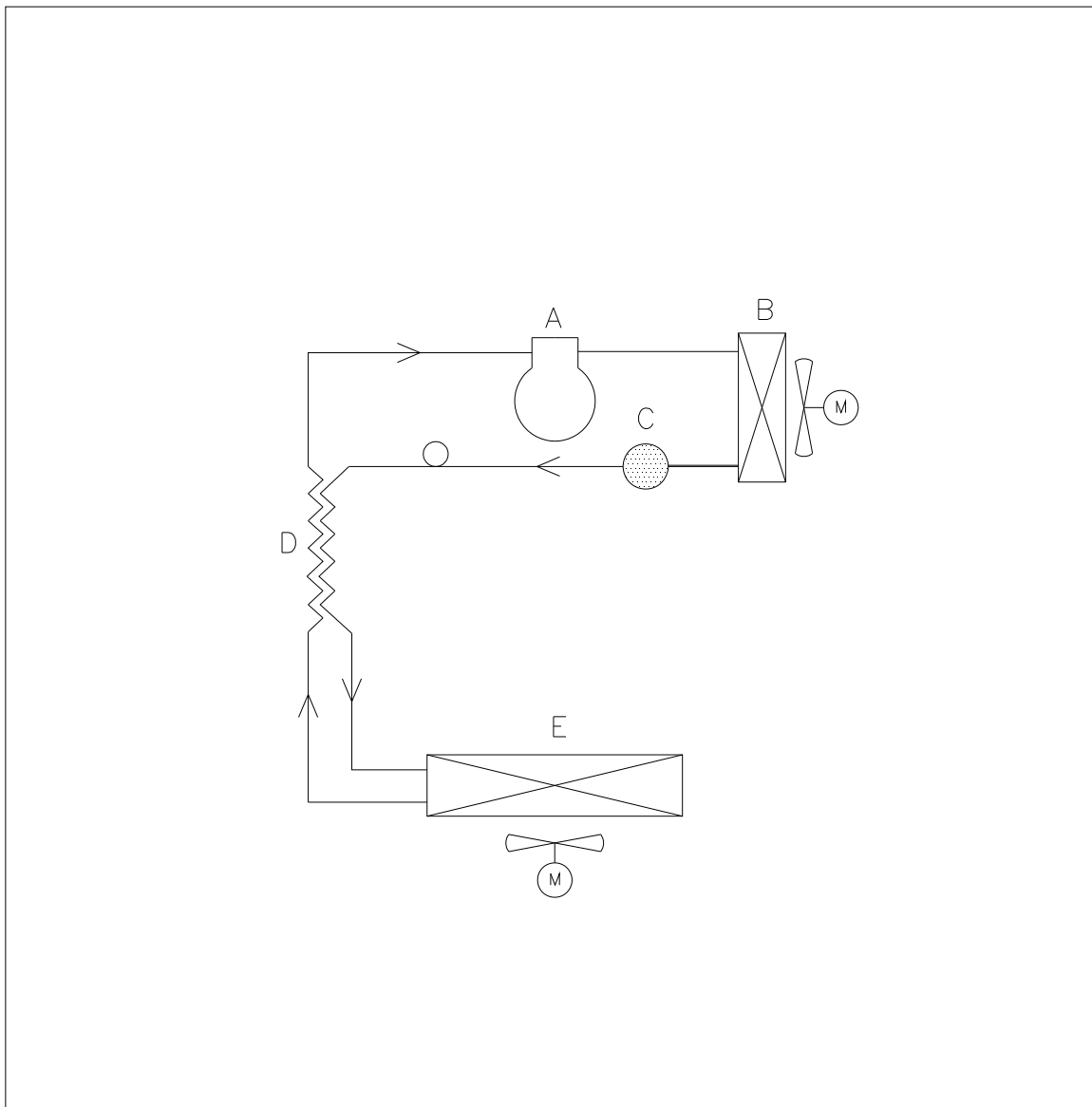
Schakelschema Eco Plus K/M 140



Schakelschema Eco Plus F 140

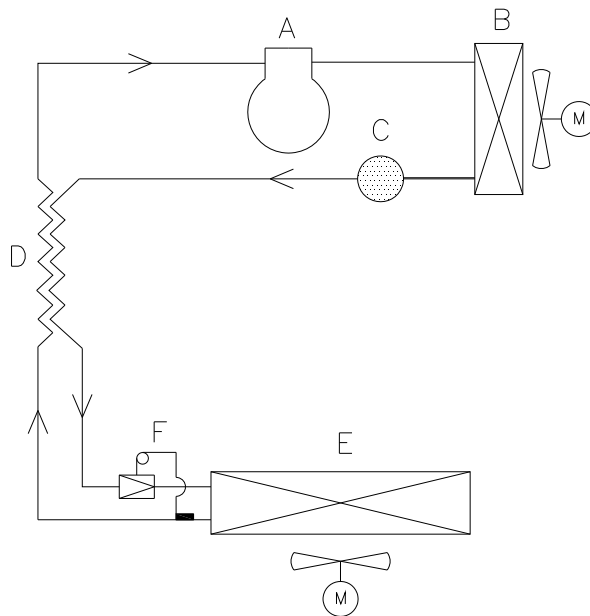


Leiding schema K/M 140



	DK	GB	D
A	Kompressor	Compressor	Kompressor
B	Kondensator	Condenser	Verflüssiger
C	Tørrefilter	Filter drier	Trockenfilter
D	Varmeudveksler	Heat exchanger	Wärmeaustauscher
E	Fordamper	Evaporator	Verdampfer

Leiding schema F 140



	DK	GB	D
A	Kompressor	Compressor	Kompressor
B	Kondensator	Condenser	Verflüssiger
C	Tørrefilter	Filter drier	Trockenfilter
D	Varmeudveksler	Heat exchanger	Wärmeaustauscher
E	Fordamper	Evaporator	Verdampfer
F	Ekspansionsventil	Expansion valve	Ekspansionsventil

